

机组型号	KH-M1640GF	
主用功率	1640KW	2050KVA
备用功率	1800KW	2250KVA

标准配置

- 总体描述**
- ◆ 发动机(MTU 16V4000G23)
  - ◆ 满足环境温度40°C 水箱散热器，皮带驱动冷却风扇，带风扇安全护罩
  - ◆ 24V 充电发电机
  - ◆ 发电机:单轴承发电机，IP23防护等级，H级绝缘
  - ◆ 减震器
  - ◆ 干式空气过滤器、燃油过滤器、机油过滤器、冷却液过滤器
  - ◆ 发电输出断路器
  - ◆ 标准控制屏
  - ◆ 12V 启动电瓶两只及电瓶连接电缆
  - ◆ 启动电瓶及连接线一套；排烟弯管、波纹减震管、法兰、消音器一套；
  - ◆ 随机使用资料



不同电压等级发电机

电压 (V)	频率 (Hz)	相数	功率因数 (COS φ)	备用电流 (A)	备用功率 (KW/KVA)	主用功率 (KW/KVA)
254/440	50	3	0.8	2952	1800/2250	1640/2050
240/415	50	3	0.8	3130	1800/2250	1640/2050
230/400	50	3	0.8	3247	1800/2250	1640/2050
220/380	50	3	0.8	3418	1800/2250	1640/2050

主用功率：依据GB/T2820-97 (eqvISO8528)，在一定功率范围内可以无限制运行，每运行12 小时可累计1小时10%的过载

备用功率：备用功率为应急使用的最大功率限值，不能超负荷，即为断油功率

销售承诺

凯华公司提供的产品均为全新的产品，每一台机组均经过严格的出厂检测。  
凯华公司产品均提供保修服务，保修期为机组调试验收合格后的12 个月或累计运行一千小时；以先到期为准。

发动机参数
-------

生产商/型号:	德国戴姆勒奔驰集团 MTU/16V4000G23
进气系统:	废气涡轮增压, 水空中冷
燃油系统:	全电喷式燃油系统
汽缸数:	“V” 16 缸
排量:	76.3L
缸径×行程:	170×210 (mm)
压缩比:	16.5
额定转速:	1500rpm
发动机最大功率:	1965KW (不带风扇)
调速系统:	电子监控管理系统 (ADEC)

排烟系统
------

排烟量:	348m <sup>3</sup> /min
排烟温度:	485℃
最大允许排气背压:	8.5kPa

进气系统
------

最大允许进气压力:	5kPa
燃气量:	138m <sup>3</sup> /min
空气流量:	2520m <sup>3</sup> /min

燃油系统
------

100% (主用功率) 负载:	192 g/KWh
75% (主用功率) 负载:	195 g/KWh
50% (主用功率) 负载:	205 g/KWh
100% (主用功率) 负载燃油消耗量:	384 L/h

润滑系统
------

机油容量:	300L
机油消耗量:	0.3%燃油消耗
油底壳机油容量:	240L
额定转速油压:	420-550kPa

冷却系统
------

冷却液总容量:	225L
节温器打开温度:	79℃
最高水温:	104℃

发电机参数

产品符合GB755,BS5000,VDE0530,NEMAMG1-22,IEC34-1,CSA22.2 和AS1359 标准

技术数据

生产商:	斯坦福/马拉松/凯华等
相数:	3
接线方式:	三相四线, Y 型绕接
轴承数:	1
功率因数:	0.8
防护等级:	IP23
海拔要求:	≤1000m
励磁方式:	无刷自励
绝缘等级/温升等级:	H/H
电话影响系数TIF:	<50
电话谐波系数THF:	<2%
发电机容量:	2050KVA
发电机效率:	96.4%
冷却空气流量:	2.69m <sup>3</sup> /s

机组参数

电压整定范围:	≥±5%
稳态电压调整率:	≤±1%
瞬态电压偏差 (100%突减功率):	≤+25%
瞬态电压偏差 (突加功率):	≤-20%
电压稳定时间:	≤6S
电压不平衡度:	≤1%
频率降:	≤5%
稳态频率带:	≤1.5%
瞬态频率偏差 (100%突减功率):	≤+12%
瞬态频率偏差 (突加功率):	≤-10%
频率恢复时间:	≤5S

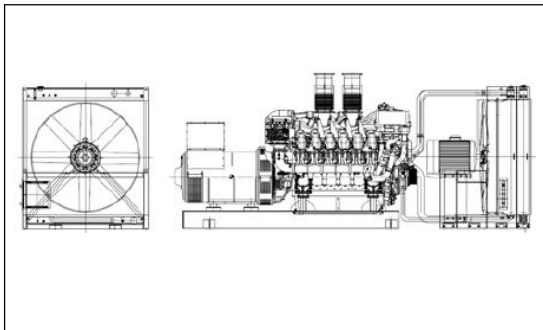
标准配置

- ◆自启动控制系统
- ◆免维护电瓶及电瓶连接线
- ◆排烟系统 (到消音器止)
- ◆MCCB 输出断路器
- ◆电瓶开关及绝缘防护套
- ◆减震垫
- ◆专用工具
- ◆机油排放阀
- ◆随机资料

选购件

- |   |   |  |
|---|---|--|
| <p>发动机</p> <ul style="list-style-type: none"> <li>◇ 水套加热器</li> <li>◇ 启动电瓶浮充电器</li> <li>◇ 进气预热器</li> </ul> | <p>发电机</p> <ul style="list-style-type: none"> <li>◇ 防冷凝加热器</li> <li>◇ 永磁励磁系统 (PMG)</li> <li>◇ 下垂 (并机用)</li> </ul> | <p>电气系统</p> <ul style="list-style-type: none"> <li>◇ 带“三遥”功能机组控制屏</li> <li>◇ ATS 自动负载转换屏</li> <li>◇ 自动并机控制屏</li> </ul> |
| <p>类型</p> <ul style="list-style-type: none"> <li>◇ 防雨型机组</li> <li>◇ 静音型机组</li> <li>◇ 拖车型机组</li> </ul>     | <p>其他</p> <ul style="list-style-type: none"> <li>◇ 零配件</li> <li>◇ 日用燃油箱</li> </ul>                                |  |

尺寸与重量



标准型

外形尺寸: 6500 (mm) × 2600 (mm) × 2500 (mm)  
重 量: 17000kg

静音型

外形尺寸: 12192 (mm) × 2438 (mm) × 2896 (mm)  
重 量: 23000kg

标准机组控制屏



标准型机组控制屏能满足机组正常操作，具有操作简便、功能齐全、保护可靠等优点。该屏能接收远程开/停机组控制信号。

功能特点：采用英国深海、捷克科迈、众智等控制器；液晶显示屏；可中/英文显示多种电量和油机参数；具有自动、手动、关机（急停）等控制功能，具有油压低、水温高、超速、电压高、电压低、频率高、频率低、过流等多种保护功能，可满足多种机组的需要。

带“三遥”功能机组控制屏



自动化机组控制屏是无人值守自动化机组最基本的配置。该屏能接收远程开/停机组控制信号。

功能特点：采用丹麦DEIF、英国深海、捷克科迈等智能控制器；大屏幕液晶显示器；全中文（也可英文）操作、显示菜单；机组具有自动、手动、关机（急停）等控制功能，丰富的可编程输出、输入接口及人性化界面，多功能液晶显示器，将检测的参数通过数据、符号、直条图显同时显示；标准的通讯接口：RS-232（Modbus 通讯协议），满足用户通过通讯（网络）或中央监控系统（上位机）对机组实现“遥控”、“遥测”、“遥报”等监控功能，可满足ATS、自动并机等各种自动化机组的需要。

典型案例



东南亚客户 2台600KW MTU发电机组



西藏机场 1200KW MTU静音发电机



出口巴基斯坦 800KW MTU发电机组

测试中心

