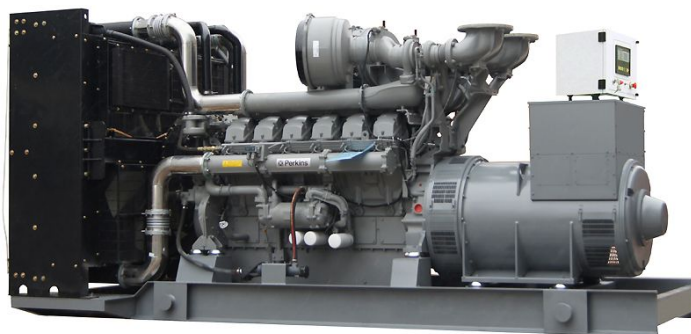


机组型号	KH-P1640GF	
主用功率	1640KW	2050KVA
备用功率	1800KW	2250KVA

标准配置

总体描述

- ◆ 发动机(Perkins 4016TAG2A)
- ◆ 满足环境温度50°C 水箱散热器, 皮带驱动冷却风扇, 带风扇安全护罩
- ◆ 24V 充电发电机
- ◆ 发电机:单轴承发电机, IP23防护等级, H级绝缘
- ◆ 减震器
- ◆ 干式空气过滤器、双燃油过滤器、机油过滤器、冷却液过滤器
- ◆ 发电输出断路器
- ◆ 标准控制屏
- ◆ 12V 启动电瓶两只及电瓶连接电缆
- ◆ 启动电瓶及连接线一套; 排烟弯管、波纹减震管、法兰、消音器一套;
- ◆ 随机使用资料



不同电压等级发电机

电压 (V)	频率 (Hz)	相数	功率因数 (COS ϕ)	备用电流 (A)	备用功率 (KW/KVA)	主用功率 (KW/KVA)
254/440	50	3	0.8	2952	1800/2250	1640/2050
240/415	50	3	0.8	3130	1800/2250	1640/2050
230/400	50	3	0.8	3247	1800/2250	1640/2050
220/380	50	3	0.8	3418	1800/2250	1640/2050

主用功率: 依据GB/T2820-97 (eqvISO8528), 在一定功率范围内可以无限制运行, 每运行12 小时可累计1小时10%的过载

备用功率: 备用功率为应急使用的最大功率限值, 不能超负荷, 即为断油功率

销售承诺

凯华公司提供的产品均为全新的产品, 每一台机组均经过严格的出厂检测。

凯华公司产品均提供保修服务, 保修期为机组调试验收合格后的12 个月或累计运行一千小时; 以先到期为准。

发动机参数

生产商/型号:	Perkins 4016TAG2A, 四冲程
进气系统:	废气涡轮增压, 空空中冷
燃油系统:	直喷
汽缸数:	16"V"
排量:	61.123L
缸径×行程:	160×190 (mm)
压缩比:	13.6
额定转速:	1500rpm
发动机最大功率:	1937KW/2635HP
调速系统:	电子调速控制系统

排烟系统

排烟量:	387m ³ /min
排烟温度:	493℃
最大允许排气背压:	6.73kPa

进气系统

最大允许进气压力:	3.8kPa
燃气量:	145m ³ /min
空气流量:	2430m ³ /min

燃油系统

100% (主用功率) 负载:	209 g/KWh
75% (主用功率) 负载:	203 g/KWh
50% (主用功率) 负载:	202 g/KWh
100% (主用功率) 负载燃油消耗量:	418.3 L/h

润滑系统

机油消耗量:	≤0.52g/kwh
油底壳机油容量:	214L
额定转速油压:	340kPa

冷却系统

冷却液总容量:	316L
节温器打开温度:	71-85℃
最高水温:	98℃

发电机参数

产品符合GB755,BS5000,VDE0530,NEMAMG1-22,IEC34-1,CSA22.2 和AS1359 标准

技术数据

生产商:	斯坦福/马拉松/凯华等
相数:	3
接线方式:	三相四线, Y 型绕接
轴承数:	1
功率因数:	0.8
防护等级:	IP23
海拔要求:	≤1000m
励磁方式:	无刷自励
绝缘等级/温升等级:	H/H
电话影响系数TIF:	<50
电话谐波系数THF:	<2%
发电机容量:	2050KVA
发电机效率:	96.4%
冷却空气流量:	2.69m ³ /s

机组参数

电压整定范围:	≥±5%
稳态电压调整率:	≤±1%
瞬态电压偏差(100%突减功率):	≤+25%
瞬态电压偏差(突加功率):	≤-20%
电压稳定时间:	≤6S
电压不平衡度:	≤1%
频率降:	≤5%
稳态频率带:	≤1.5%
瞬态频率偏差(100%突减功率):	≤+12%
瞬态频率偏差(突加功率):	≤-10%
频率恢复时间:	≤5S

标准配置

- | | | |
|--------------|-------------|--------|
| ◆自启动控制系统 | ◆MCCB 输出断路器 | ◆专用工具 |
| ◆免维护电瓶及电瓶连接线 | ◆电瓶开关及绝缘防护套 | ◆机油排放阀 |
| ◆排烟系统(到消音器止) | ◆减震垫 | ◆随机资料 |

选购件

发动机

- ◇水套加热器
- ◇启动电瓶浮充电器
- ◇进气预热器

类型

- ◇防雨型机组
- ◇静音型机组
- ◇拖车型机组

发电机

- ◇防冷凝加热器
- ◇永磁励磁系统 (PMG)
- ◇下垂 (并机用)

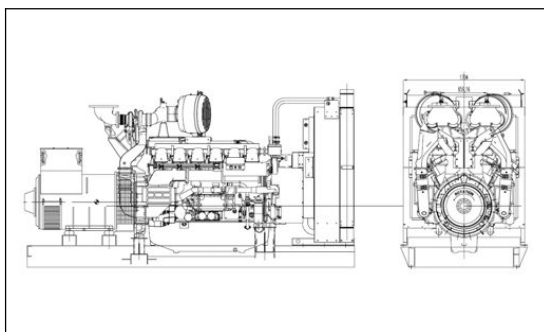
其他

- ◇零配件
- ◇日用燃油箱

电气系统

- ◇带“三遥”功能机组控制屏
- ◇ATS 自动负载转换屏
- ◇自动并机控制屏

尺寸与重量



标准型

外形尺寸: 5710 (mm) × 2775 (mm) × 3350 (mm)

重 量: 13500kg

标准机组控制屏



标准型机组控制屏能满足机组正常操作，具有操作简便、功能齐全、保护可靠等优点。该屏能接收远程开/停机组控制信号。

功能特点：采用英国深海、捷克科迈、众智等控制器；液晶显示屏；可中/英文显示多种电量和油机参数；具有自动、手动、关机（急停）等控制功能，具有油压低、水温高、超速、电压高、电压低、频率高、频率低、过流等多种保护功能，可满足多种机组的需要。

带“三遥”功能机组控制屏



自动化机组控制屏是无人值守自动化机组最基本的配置。该屏能接收远程开/停机组控制信号。

功能特点：采用丹麦DEIF、英国深海、捷克科迈等智能控制器；大屏幕液晶显示器；全中文（也可英文）操作、显示菜单；机组具有自动、手动、关机（急停）等控制功能，丰富的可编程输出、输入接口及人性化界面，多功能液晶显示器，将检测的参数通过数据、符号、直条图显同时显示；标准的通讯接口：RS-232（Modbus 通讯协议），满足用户 通过通讯（网络）或中央监控系统（上位机）对机组实现“遥控”、“遥测”、“遥报”等监控功能，可满足ATS、自动并机等各种自动化机组的需要。

典型案例



出口坦桑尼亚 20台珀金斯发电机组



出口伊朗 500KW珀金斯发电机组



出口巴基斯坦 1250KW珀金斯发电机组

测试中心

