

机组型号	KH-V150GF	
主用功率	150KW	188KVA
备用功率	165KW	206KVA

标准配置

- 总体描述**
- ◆ 发动机 (VOLVO TAD732GE)
  - ◆ 满足环境温度 55°C 水箱散热器, 皮带驱动冷却风扇, 带风扇安全护罩
  - ◆ 24V 充电发电机
  - ◆ 发电机:单轴承发电机, IP23 防护等级, H级绝缘
  - ◆ 减震器
  - ◆ 干式空气过滤器、油水分离器、燃油过滤器、机油过滤器
  - ◆ 发电输出断路器
  - ◆ 标准控制屏
  - ◆ 12V 启动电瓶两只及电瓶连接电缆
  - ◆ 排烟波纹管、排烟弯管、工业用 9dB 消音器及连接用标准件
  - ◆ 随机使用资料



不同电压等级发电机

电压 (V)	频率 (Hz)	相数	功率因数 (COS φ)	备用电流 (A)	备用功率 (KW/KVA)	主用功率 (KW/KVA)
254/440	50	3	0.8	271	165/206	150/188
240/415	50	3	0.8	287	165/206	150/188
230/400	50	3	0.8	298	165/206	150/188
220/380	50	3	0.8	313	165/206	150/188

主用功率: 依据GB/T2820-97 (eqvISO8528), 在一定功率范围内可以无限制运行, 每运行12 小时可累计1小时10%的过载

备用功率: 备用功率为应急使用的最大功率限值, 不能超负荷, 即为断油功率

销售承诺

凯华公司提供的产品均为全新的产品, 每一台机组均经过严格的出厂检测。  
凯华公司产品均提供保修服务, 保修期为机组调试验收合格后的12 个月或累计运行一千小时; 以先到期为准。

## 发动机参数

生产商/型号:	VOLVO TAD732GE, 四冲程
进气系统:	废气涡轮增压, 空空中冷
燃油系统:	直喷式燃油系统, Bosch 单体喷油泵
汽缸数:	直列六缸
排量:	7.15L
缸径×行程:	108×130 (mm)
压缩比:	18
额定转速:	1500rpm
发动机最大功率:	179KW/243HP (带风扇)
调速系统:	EDC4 电子调速

## 排烟系统

排烟量:	35.1m <sup>3</sup> /min
排烟温度:	542℃
最大允许排气背压:	5kPa

## 进气系统

最大允许进气压力:	3.5kPa
燃气量:	12.4m <sup>3</sup> /min
空气流量:	222m <sup>3</sup> /min

## 燃油系统

100% (主用功率) 负载:	213 g/KWh
75% (主用功率) 负载:	213 g/KWh
50% (主用功率) 负载:	219 g/KWh
100% (主用功率) 负载燃油消耗量:	40.3 L/h

## 润滑系统

机油容量:	34L
机油消耗量:	0.08L/h
油底壳机油容量:	31L
额定转速油压:	480-520kPa

## 冷却系统

冷却液总容量:	37.1L
节温器打开温度:	87-102℃
最高水温:	105℃

发电机参数

产品符合GB755, BS5000, VDE0530, NEMAMG1-22, IEC34-1, CSA22.2 和AS1359 标准

技术数据

生产商:	斯坦福/马拉松/凯华等
相数:	3
接线方式:	三相四线, Y 型绕接
轴承数:	1
功率因数:	0.8
防护等级:	IP23
海拔要求:	≤1000m
励磁方式:	无刷自励
绝缘等级/温升等级:	H/H
电话影响系数TIF:	<50
电话谐波系数THF:	<2%
发电机容量:	188KVA
发电机效率:	93.3%
冷却空气流量:	0.514m <sup>3</sup> /s

机组参数

电压整定范围:	≥±5%
稳态电压调整率:	≤±1%
瞬态电压偏差 (100%突减功率):	≤+25%
瞬态电压偏差 (突加功率):	≤-20%
电压稳定时间:	≤6S
电压不平衡度:	≤1%
频率降:	≤5%
稳态频率带:	≤1.5%
瞬态频率偏差 (100%突减功率):	≤+12%
瞬态频率偏差 (突加功率):	≤-10%
频率恢复时间:	≤5S

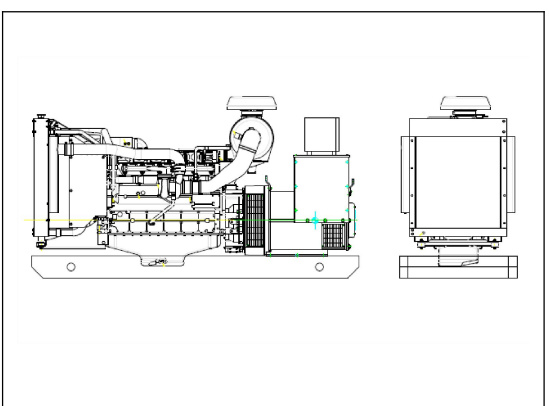
标准配置

- ◆自启动控制系统
- ◆MCCB 输出断路器
- ◆VOLVO 专用防冻液
- ◆免维护电瓶及电瓶连接线
- ◆燃油油水分离器 (原配)
- ◆机油排放泵
- ◆排烟系统 (到消音器止)
- ◆减震垫
- ◆随机资料

选购件

- |   |   |   |
|---|---|---|
| <p>发动机</p> <ul style="list-style-type: none"> <li>◇水套加热器</li> <li>◇启动电瓶浮充电器</li> <li>◇进气预热器</li> </ul> <p>类型</p> <ul style="list-style-type: none"> <li>◇防雨型机组</li> <li>◇静音型机组</li> <li>◇拖车型机组</li> </ul> | <p>发电机</p> <ul style="list-style-type: none"> <li>◇防冷凝加热器</li> <li>◇永磁励磁系统 (PMG)</li> <li>◇下垂 (并机用)</li> </ul> <p>其他</p> <ul style="list-style-type: none"> <li>◇零配件</li> <li>◇日用燃油箱</li> </ul> | <p>电气系统</p> <ul style="list-style-type: none"> <li>◇带“三遥”功能机组控制屏</li> <li>◇ATS 自动负载转换屏</li> <li>◇自动并机控制屏</li> </ul> |
|---|---|---|

尺寸与重量



标准型

外形尺寸: 2600 (mm) × 1050 (mm) × 1770 (mm)  
重 量: 1820kg

静音型

外形尺寸: 3600 (mm) × 1250 (mm) × 2050 (mm)  
重 量: 2700kg

拖车型

外形尺寸: 4390 (mm) × 2150 (mm) × 2760 (mm)  
重 量: 3850kg

标准机组控制屏



标准型机组控制屏能满足机组正常操作，具有操作简便、功能齐全、保护可靠等优点。该屏能接收远程开/停机组控制信号。

功能特点：采用英国深海、捷克科迈、众智等控制器；液晶显示屏；可中/英文显示多种电量和油机参数；具有自动、手动、关机（急停）等控制功能，具有油压低、水温高、超速、电压高、电压低、频率高、频率低、过流等多种保护功能，可满足多种机组的需要。

带“三遥”功能机组控制屏



自动化机组控制屏是无人值守自动化机组最基本的配置。该屏能接收远程开/停机组控制信号。

功能特点：采用丹麦DEIF、英国深海、捷克科迈等智能控制器；大屏幕液晶显示器；全中文（也可英文）操作、显示菜单；机组具有自动、手动、关机（急停）等控制功能，丰富的可编程输出、输入接口及人性化界面，多功能液晶显示器，将检测的参数通过数据、符号、直条图显同时显示；标准的通讯接口：RS-232（Modbus 通讯协议），满足用户 通过通讯（网络）或中央监控系统（上位机）对机组实现“遥控”、“遥测”、“遥报”等监控功能， 可满足ATS、自动并机等各种自动化机组的需要。

典型案例



出口到非洲20台68KW沃尔沃机组



中国中汽集团10台沃尔沃机组



中国黄金集团金矿500KW沃尔沃机组

测试中心

