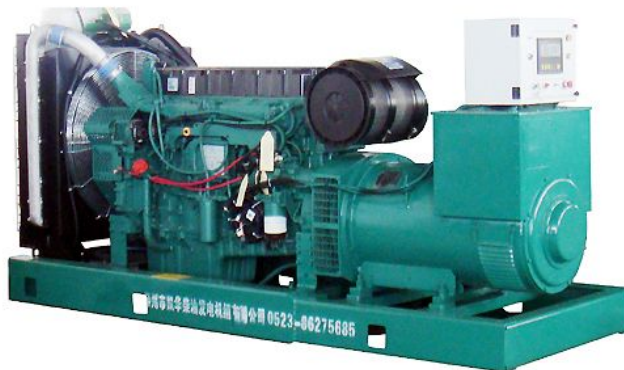


机组型号	KH-V360GF	
主用功率	360KW	450KVA
备用功率	396KW	495KVA

标准配置

- 总体描述**
- ◆ 发动机 (VOLVO TAD1345GE)
 - ◆ 满足环境温度 55°C 水箱散热器, 皮带驱动冷却风扇, 带风扇安全护罩
 - ◆ 24V 充电发电机
 - ◆ 发电机:单轴承发电机, IP23 防护等级, H级绝缘
 - ◆ 减震器
 - ◆ 干式空气过滤器、油水分离器、燃油过滤器、机油过滤器
 - ◆ 发电输出断路器
 - ◆ 标准控制屏
 - ◆ 12V 启动电瓶两只及电瓶连接电缆
 - ◆ 排烟波纹管、排烟弯管、工业用 9dB 消音器及连接用标准件
 - ◆ 随机使用资料



不同电压等级发电机

电压 (V)	频率 (Hz)	相数	功率因数 (COS φ)	备用电流 (A)	备用功率 (KW/KVA)	主用功率 (KW/KVA)
254/440	50	3	0.8	656	400/500	360/450
240/415	50	3	0.8	695	400/500	360/450
230/400	50	3	0.8	721	400/500	360/450
220/380	50	3	0.8	759	400/500	360/450

主用功率：依据GB/T2820-97 (eqvISO8528)，在一定功率范围内可以无限制运行，每运行12 小时可累计1小时10%的过载

备用功率：备用功率为应急使用的最大功率限值，不能超负荷，即为断油功率

销售承诺

凯华公司提供的产品均为全新的产品，每一台机组均经过严格的出厂检测。
凯华公司产品均提供保修服务，保修期为机组调试验收合格后的12 个月或累计运行一千小时；以先到期为准。

发动机参数

生产商/型号:	VOLVO TAD1345GE, 四冲程
进气系统:	废气涡轮增压, 空空中冷
燃油系统:	电喷式燃油系统, 全电子喷油系统
汽缸数:	直列六缸
排量:	12.78L
缸径×行程:	131×158 (mm)
压缩比:	18.1
额定转速:	1500rpm
发动机最大功率:	431KW/586HP (带风扇)
调速系统:	发动机管理系统EMS2

排烟系统

排烟量:	58.3m ³ /min
排烟温度:	570℃
最大允许排气背压:	10kPa

进气系统

最大允许进气压力:	5kPa
燃气量:	27.6m ³ /min
空气流量:	402m ³ /min

燃油系统

100% (主用功率) 负载:	196 g/KWh
75% (主用功率) 负载:	197 g/KWh
50% (主用功率) 负载:	199 g/KWh
100% (主用功率) 负载燃油消耗量:	88.5L/h

润滑系统

机油容量:	36L
机油消耗量:	0.04L/h
油底壳机油容量:	30L
额定转速油压:	370-520kPa

冷却系统

冷却液总容量:	44L
节温器打开温度:	82-92℃
最高水温:	107℃

发电机参数

产品符合GB755,BS5000,VDE0530,NEMAMG1-22,IEC34-1,CSA22.2 和AS1359 标准

技术数据

生产商:	斯坦福/马拉松/凯华等
相数:	3
接线方式:	三相四线, Y 型绕接
轴承数:	1
功率因数:	0.8
防护等级:	IP23
海拔要求:	≤1000m
励磁方式:	无刷自励
绝缘等级/温升等级:	H/H
电话影响系数TIF:	<50
电话谐波系数THF:	<2%
发电机容量:	450KVA
发电机效率:	93.8%
冷却空气流量:	1.038m ³ /s

机组参数

电压整定范围:	≥±5%
稳态电压调整率:	≤±1%
瞬态电压偏差 (100%突减功率):	≤+25%
瞬态电压偏差 (突加功率):	≤-20%
电压稳定时间:	≤6S
电压不平衡度:	≤1%
频率降:	≤5%
稳态频率带:	≤1.5%
瞬态频率偏差 (100%突减功率):	≤+12%
瞬态频率偏差 (突加功率):	≤-10%
频率恢复时间:	≤5S

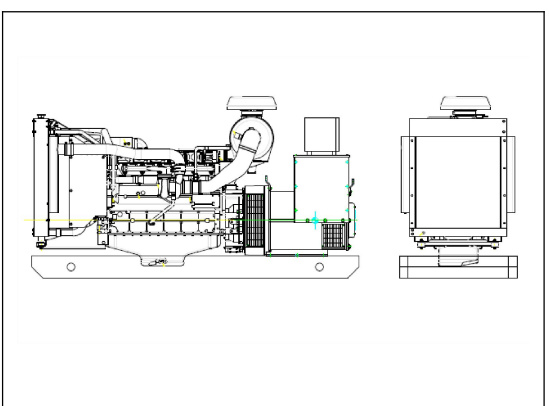
标准配置

- ◆自启动控制系统
- ◆MCCB 输出断路器
- ◆VOLVO 专用防冻液
- ◆免维护电瓶及电瓶连接线
- ◆燃油油水分离器 (原配)
- ◆机油排放泵
- ◆排烟系统 (到消音器止)
- ◆减震垫
- ◆随机资料

选购件

<p>发动机</p> <ul style="list-style-type: none"> ◇水套加热器 ◇启动电瓶浮充电器 ◇进气预热器 	<p>发电机</p> <ul style="list-style-type: none"> ◇防冷凝加热器 ◇永磁励磁系统 (PMG) ◇下垂 (并机用) 	<p>电气系统</p> <ul style="list-style-type: none"> ◇带“三遥”功能机组控制屏 ◇ATS 自动负载转换屏 ◇自动并机控制屏
<p>类型</p> <ul style="list-style-type: none"> ◇防雨型机组 ◇静音型机组 ◇拖车型机组 	<p>其他</p> <ul style="list-style-type: none"> ◇零配件 ◇日用燃油箱 	

尺寸与重量



标准型

外形尺寸: 3205 (mm) × 1115 (mm) × 1800 (mm)
重 量: 3200kg

静音型

外形尺寸: 4230 (mm) × 1460 (mm) × 2150 (mm)
重 量: 4405kg

拖车型

外形尺寸: 5030 (mm) × 2440 (mm) × 2880 (mm)
重 量: 5850kg

标准机组控制屏



标准型机组控制屏能满足机组正常操作，具有操作简便、功能齐全、保护可靠等优点。该屏能接收远程开/停机组控制信号。

功能特点：采用英国深海、捷克科迈、众智等控制器；液晶显示屏；可中/英文显示多种电量和油机参数；具有自动、手动、关机（急停）等控制功能，具有油压低、水温高、超速、电压高、电压低、频率高、频率低、过流等多种保护功能，可满足多种机组的需要。

带“三遥”功能机组控制屏



自动化机组控制屏是无人值守自动化机组最基本的配置。该屏能接收远程开/停机组控制信号。

功能特点：采用丹麦DEIF、英国深海、捷克科迈等智能控制器；大屏幕液晶显示器；全中文（也可英文）操作、显示菜单；机组具有自动、手动、关机（急停）等控制功能，丰富的可编程输出、输入接口及人性化界面，多功能液晶显示器，将检测的参数通过数据、符号、直条图显同时显示；标准的通讯接口：RS-232（Modbus 通讯协议），满足用户 通过通讯（网络）或中央监控系统（上位机）对机组实现“遥控”、“遥测”、“遥报”等监控功能， 可满足ATS、自动并机等各种自动化机组的需要。

典型案例



出口到非洲20台68KW沃尔沃机组



中国中汽集团10台沃尔沃机组



中国黄金集团金矿500KW沃尔沃机组

测试中心

